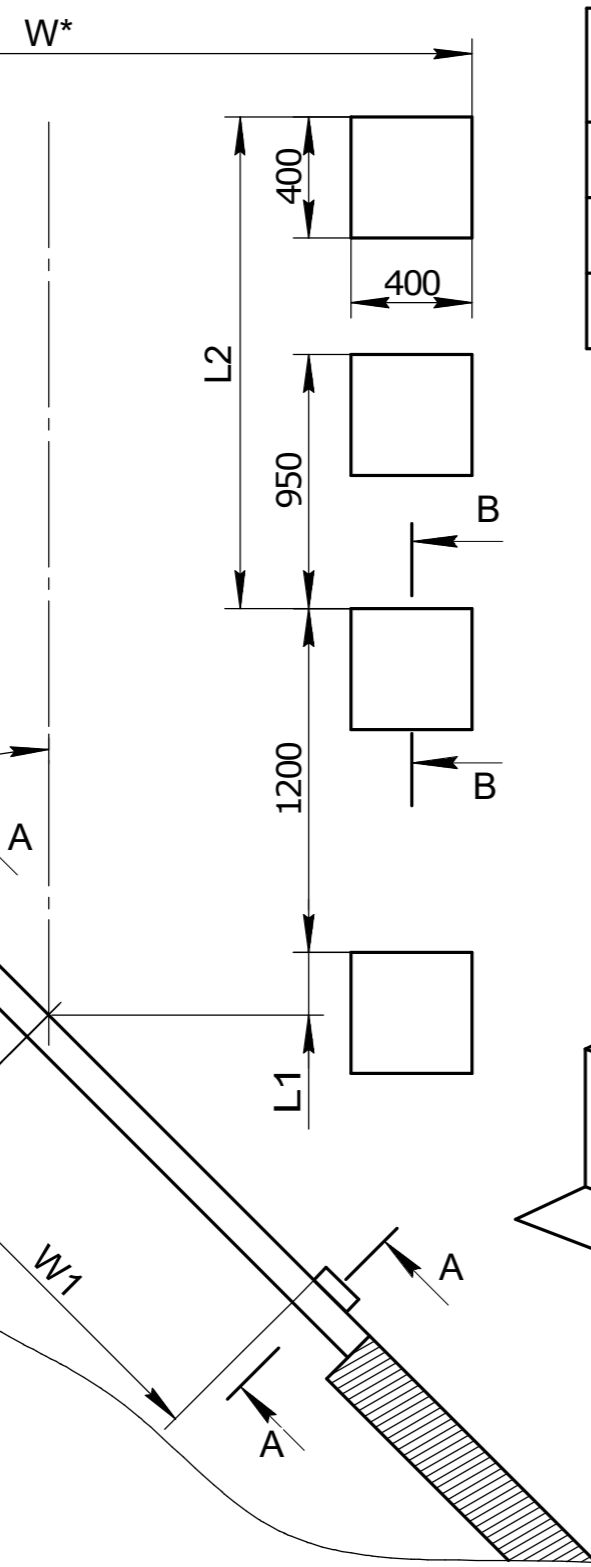


Перв. примен.
Справ. №

Модель фермы выносной FEN 45 и FET 45
Модель тамбура DHOUS 45

Подп. и дата
Взам. инв. №
Инв. № дубл.
Взам. инв. №
Подп. и дата
Инв. № подл.



Значение L1

Ширина уравнильной платформы, мм	L1, мм
1800	50
2000	150
2200	250

Значение L2 для платформы с выдвижной аппарелью

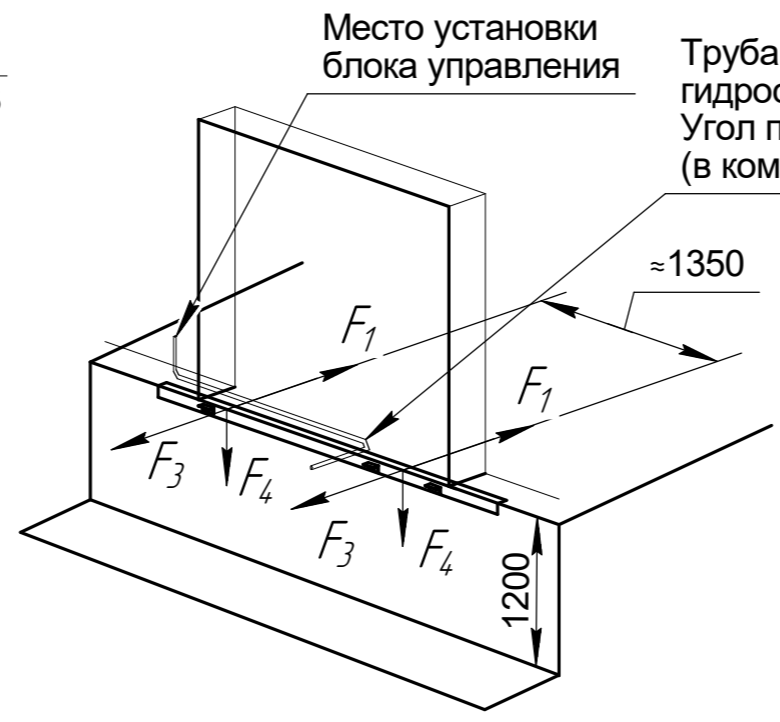
Длина уравнильной платформы, мм	L2, мм
2000	1650
2500	2150
3000	2650

Значение L2 для платформы с поворотной аппарелью

Длина уравнильной платформы, мм	L2, мм
2000	1850
2500	2350
3000	2850

Значение W1

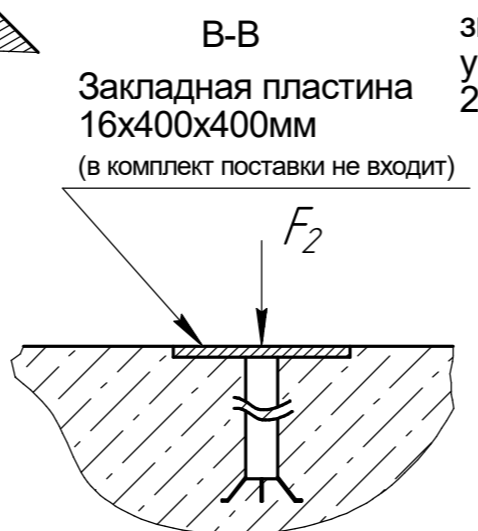
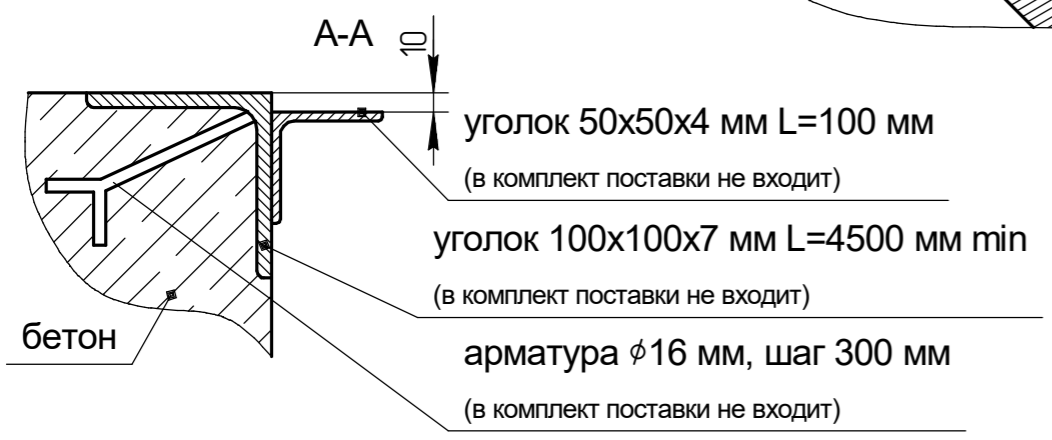
	Ширина герметизатора, мм		
	2800	3000	3200, 3400, 3600
W1, мм	1730	1870	1900



Нагрузки на пандус и бетонное основание

	Сосредоточенная сила нагрузки, кН.			
	F_1^{**}	F_2	F_3	F_4
при движении погрузчика	-	45	18	58
при парковке	103	45	-	20

** - сила, возникающая при столкновении кузова автомобиля с тамбуром при скорости не более 10км/ч



1. * W по умолчанию равно ширине герметизатора или выносной фермы. Диапазон значений W: ((ширина герметизатора или выносной фермы+300мм) <= W <= (ширина ур. платформы+300мм))

2. Для получения более подробной информации обращайтесь в компанию "DoorHan".

Изм.	Лист	№ докум.	Подп.	Дата
Разраб.				
Проб.				
Т.контр.				
Н.контр.				
Утв.				

Модель фермы выносной FEN 45 и FET 45
Модель тамбура DHOUS 45

Схема установки закладных элементов для ферм выносных косых (45°) и тамбуров перегрузочных косых (45°) стандартной серии для платформ с поворотной и выдвижной аппарелью консольного типа	Лист	Масса	Масштаб
	Лист	Листов	

Европейская линейка

DOORHAN